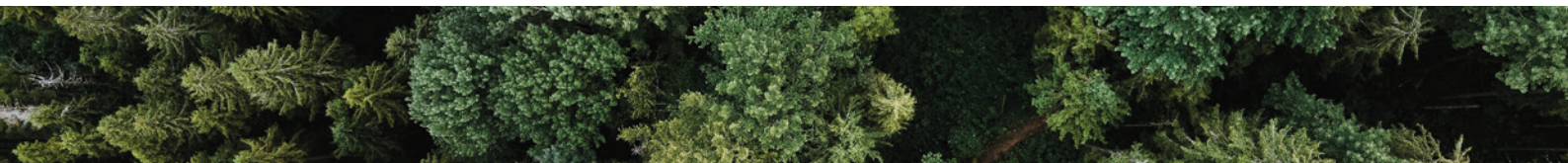




inclusief
onderhouds-
indicatie

ModiWood[®] Flame Retardant

Opslag-, verwerkings- en verftechnische richtlijnen



Deze opslag-, verwerkings- en verftechnische richtlijnen, inclusief onderhoudsindicatie, is opgesteld voor ModiWood Flame Retardant (FR), een brandvertragende gevelbekleding compleet concept bestaande uit gevelfolie, regelwerk en gevelbekleding.



Inhoudsopgave

Algemeen	3
Opslag & Transport	4
Belangrijke aandachtspunten	5
Verwerking	6
Onderhoud	8
Meerjaren onderhoudsplanning	9
Logboek	11
Detailtekeningen	12



Algemeen

- In dit opslag-, verwerkings-, onderhoudsinstructie en verftechnisch advies wordt ervan uitgegaan dat er geen sprake is van bouwkundige gebreken. Fetim Group en haar leveranciers accepteren daarom geen enkele aansprakelijkheid voor schade die voortvloeit uit bouwkundige gebreken.
- Voor de montage van de producten uit het ModiWood FR-totaalconcept wordt verwezen naar de uitgebreide verwerkingsvoorschriften op <https://www.modiwood.nl/montage-downloads/montage-downloads>
- De prestatie van de in dit verftechnisch advies omschreven verfsysteem wordt mede bepaald door de toegepaste kleur en het daarbij behorende onderhoudspatroon.

Benodigd:

- Deze verwerkingsinstructies
- ModiWood FR panelen. **Tip:** bestel altijd 15% meer i.v.m. mogelijk zaagverlies.
- **FM Kops- en Langshout sealer – Transparant** ZowoSeal 5012 – als sealer van de kapse kanten en langskanten in geval van het schulpen van de planken, verkrijgbaar in 2.5 liter bussen.
- **MW Paint FR Mat** – verf in bijpassende kleur van het project, verkrijgbaar in 2.5 liter bussen.
- Fetim Façade Achterconstructieregels 28x58mm in brandklasse B voor zowel gesloten als open gevelconstructies.
- Fetim Façade Safe+ FR (gesloten gevel) of Fetim Façade Safe+ UV FR (open gevel) gevelfolie.
- ModiWood geribde (kleurkop)nagels, los of op band.
- Alune Ventilatieprofielen in 30 of 60 mm breed.

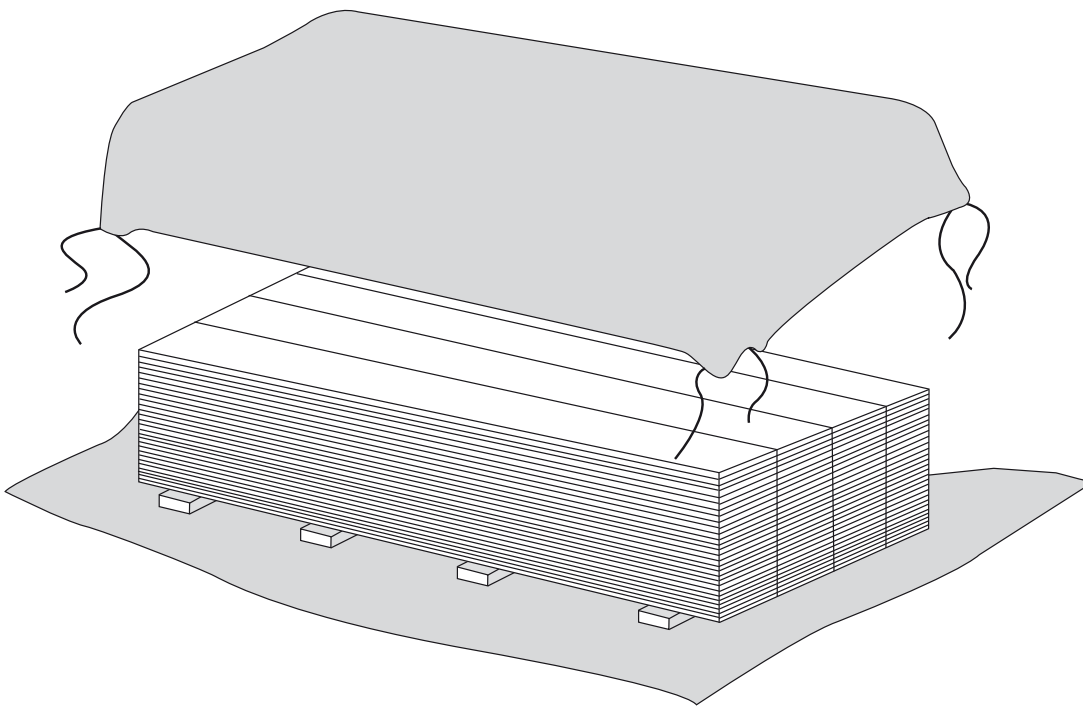


Opslag & Transport

De delen en/of pakken dienen altijd schoon, vorst- en stofvrij, droog, losstaand, geventileerd (onder dak) en met "strijkjes" om de 60 cm ondersteuning te worden getransporteerd en/of opgeslagen. De pakken mogen niet doorbuigen. De opslag dient buiten onder een dak en altijd afgedekt d.m.v. een wit afdekzeil* te gebeuren (vrij, minimaal 10 cm, van de grond en uit de wind), maar in ieder geval niet in een verwarmde ruimte of blootgesteld aan direct zonlicht zolang de delen nog niet geïnstalleerd zijn. De folieverpakking biedt geen bescherming tegen inwatering en deze vochtbelasting door inwatering (of anderzins) leidt tot schade aan het verfsysteem.

Plaats maximaal 2 pallets op elkaar om beschadigingen te voorkomen. Tussen de delen dient men tijdens het transport tijdelijk een PE-plasticfolie te plaatsen, ter voorkoming van het verklevan van de nog verse verf. Eventuele beschadigde of overmatig gescheurde delen dienen direct te worden vervangen dan wel niet verwerkt te worden.

De ModiWood FR-panelen mogen nooit over elkaar worden geschoven omdat dit onherstelbare schade veroorzaakt aan de nog verse coating.



* Een wit afdekzeil zorgt ervoor dat de warmte-opbouw niet hoog oploopt.



Belangrijke aandachtspunten

Indien u twijfelt aan de kwaliteit (in de breedste zin van het woord) van de geleverde producten; neem dan **VÓÓR** montage contact op met uw leverancier. Indien u desondanks toch besluit met de montage te starten, riskeert u dat de eventuele claim wordt afgewezen.

Belangrijke aandachtspunten:

- Gebruik uitsluitend roestvaste (A4) montagemiddelen bijv. ModiWood geribde (kleurkop) nagels.
- De minimale hecht lengte van een nagel is 2,5x de dikte en bij schroeven minimaal 2x de dikte van het te bevestigen materiaal.
- Om de kans op scheuren/splijten van het regelwerk te verkleinen, moeten de nagels of schroeven verspringend boven elkaar bevestigd worden.
- Niet en T-nagels zijn niet toegestaan.
- De afstand tussen lip en sponning van de delen dient bij bevestiging ten minste 2 mm te bedragen zodat de werking in de breedte van het deel opgevangen wordt.
- De ModiWood FR-geveldelen dienen altijd met een doorgaande ventilatie aan de achterzijde gemonteerd te worden.
- De geveldelen worden gemonteerd op een 28mm of 2x28mm dik regel(stijl)werk, afhankelijk van een horizontale of verticale gevelopbouw.
- Zogenaamde ventilatielatten zijn niet toegestaan omdat deze onvoldoende doorgaande ventilatie garanderen.
- Om de brandvertragende werking van de ModiWood FR-panelen te waarborgen, moet de verflaag altijd in stand worden gehouden.
- Tussen de delen aan de kopse kant dient altijd een 7 - 10 mm dilatieruimte te zijn: enerzijds voor regulier onderhoud aan de kopse kanten, anderzijds om het werken van de delen op te vangen.
- Breng bij verticale toepassing de delen aan op een zogeheten dubbelregelwerk. Zaag de kopse kanten van de geveldelen op 22° en rond deze aan de voorzijde af, zodat een afdruiprand ontstaat.
- Kops- of geschulpt hout voorzien van 2 lagen **FM Kops- en Langshout sealer** en de afwerking met de **MW Paint FR Mat** verf in kleur, passende bij de rest van het project.
- Na het afkorten en/of schulpen van de delen deze onmiddellijk vrijmaken van zaagstof én voorzien van 2 lagen **FM Kops- en Langshout sealer** en de afwerking met **MW Paint FR Mat** verf in kleur, passende bij de rest van het project.
- De kop van de schroef of nagel mag nooit de verflaag beschadigen.

Verwerking

Plaatsing/montage van de ModiWood FR panelen dient te worden uitgevoerd volgens de geldende montage- en verwerkingsvoorschriften.

De algemeen geldende normen waarmee te allen tijde rekening moet worden gehouden: ventilatie, dilatatie, bevestiging en zaagkant/rand afwerking.

Niet toegestaan is het gebruik van:

- Zogeheten ventilatielatten
- Niet en T-nagels
- Hogedruk reinigen

Montage

Voor het aanbrengen van ModiWood Flame Retardant (FR) panelen worden 3 stappen beschreven die, indien nauwkeurig opgevolgd, bijdragen aan een optimale duurzaamheid van de ModiWood gevel.



Verwerkingsinstructies

De achterconstructie

Deze instructie is gebaseerd op een HSB-constructie met Rocksono Isolatieplaten. Neem contact op met een gespecialiseerde partij voor advies over de HSB-opbouw.

De draagconstructie bestaat uit verticale stijlen met een ventilatiekolom van 28 - 56 mm diep tussen de ModiWood FR panelen en de achterliggende constructie. Het in de spouw doorgedrongen vocht wordt door deze doorgaande opwaartse ventilatie naar buiten getransporteerd.

Om een vlakke gevel te krijgen is een vlakke uitlijning van de draagconstructie noodzakelijk. De onderconstructie van het gevelbekledingssysteem dient duurzaam uitgevoerd te zijn en voldoende sterk en stijf te zijn en zodanig met de bouwconstructie te zijn verbonden, dat de stabiliteit van de gevelbekleding is verzekerd en de daarop werkende belastingen naar de bouwconstructie kunnen worden overgebracht.

Statische berekeningen, in verband met de dimensionering en bevestiging van gevelbekleding en de achterconstructie, dienen conform NEN-EN 1991 te zijn uitgevoerd, gebaseerd op de rekenwaarde van:

- Het eigen gewicht van de gevelbekleding;
- De windbelasting;
- De belastingen ten gevolge van temperatuurverschillen;
- De belastingen ten gevolge van opgelegde vervormingen;
- Stootbelastingen.

Laat tussen de ModiWood FR panelen aan de onderzijde en het maaiveld minimaal 300 mm afstand ter voorkoming van opspattend vocht en vuil. Bij harde, vlakke ondergrond (tegels etc.) kan het vocht en vuil nog hoger opspatten. Een grindkoffer wordt hiervoor in de plaats aanbevolen. Tevens dient te allen tijde voorkomen te worden dat de ventilatie aan de onderzijde gehinderd wordt op welke wijze dan ook.

1. AANBRENGEN REGELWERK

De gevelbekleding wordt aangebracht op de "ModiWood Achterconstructieregels, (FR behandeld, zwart, 1-zijde schuin)". De afmetingen van het regelwerk is 28x58 mm of 2x 28x58 mm (dubbel regelwerk). De hart-op-hart afstand van het regelwerk is maximaal 600 mm. In bepaalde gevallen kan een kleinere hart-op-hart afstand gewenst zijn. Regels worden bevestigd aan de achterconstructie met bevestigingsmiddelen en eventueel hoekankers die een weerstand hebben tegen aantasting door corrosie zoals verzinkt staal, RVS of aluminium. Breng ter plaatse van dilataties in de lengterichting van delen een bredere of een tweetal regels aan. Ter voorkoming van vochttoetreding moeten ook de kopsekanten van de regels afgedicht worden met sealer en verf. Vocht mag nooit tot bij het binnenspouwblad komen. Daarom wordt een waterkerende, dampdoorlatende folie achter het regelwerk aangebracht.

Afhankelijk van de gekozen gevelopstelling kiest u voor de juiste gevelfolie:

Gesloten gevel: Fetim Façade Safe+ FR

Open gevel: Fetim Façade Safe+ UV FR

* Beide gevelfolies zijn needs voorzien van een plakstrook zodat de overlap juist is afgesloten.

LET OP: dat de verticaal doorgaande ventilatieruimte (zowel onder als boven) nergens geblokkeerd wordt.

Het is van groot belang dat er zich in én achter de gevelbekleding geen vocht ophoopt. Daarom moet de vereiste spouw achter de buitenbekleding sterk geventileerd worden met de buitenlucht zodat aanwezig vocht en oplopende temperatuur afgevoerd wordt. De ventilatie opening is onder én boven ≥ 10 mm. Slechts bij doorvoeren (zoals regenpijpen) mag deze opening worden verkleind naar maximaal 5 mm. Openingen groter dan 10 mm kunt u met weerbestendige insectenwering (Alure ventilatieprofielen in 30 of 60 mm) afsluiten.

Bij horizontaal aangebrachte bekleding wordt de ventilatie verzorgd tussen het verticale regelwerk dat op de achterliggende stijlen is bevestigd. Hierdoor vindt een optimale doorgaande ventilatie plaats. Bij verticale gevelbekleding moet een dubbel regelwerk toegepast worden, waarbij de horizontaal bevestigde regels aan de bovenzijde naar binnen schuin aflopen onder een hoek van minimaal 15°. Zodoende loopt het vocht weg van de bekleding en valt dit in de vrije spouw. Hiermee wordt vochtaftekening en toetreding op/in de gevelbekleding voorkomen.



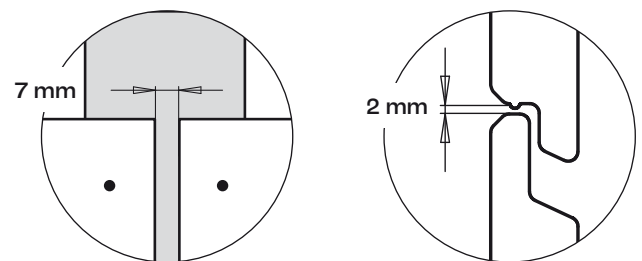
2. AANBRENGEN GEVELBEKLEDING

De ModiWood FR-panelen worden op de regels bevestigd met corrosiebestendige bevestigingsmiddelen van RVS A4 kwaliteit. Nieten of T-nagels zijn niet toegestaan. Let erop dat de koppen van de nagels of schroeven **op** het verfpoppervlak van het ModiWood FR paneel liggen. Als de nagels onder het oppervlak komen, wordt het hout beschadigd (er ontstaat kopshout en het verfsysteem). Dit heeft houtaantasting, verfbeschadiging en vervuiling tot gevolg. Indien de nagel of schroef toch het hout heeft beschadigd, dient het eerst behandeld te worden zodat de houtaantasting en vervuiling voorkomen wordt. Om kopscheuren te voorkomen, worden de delen op minimaal 50 mm van de zijkant bevestigd. Bij kleinere eindafstanden, de gaten voorboren. Bij tussensteunpunten 2 bevestigingsmiddelen per regel toepassen. Zie ook onderstaande tabel 1.

LET OP:

De delen nooit "koud" tegen elkaar verwerken maar pas een dilatieruimte >7 mm toe.

Hanteer >2 mm ruimte in de breedte tussen de delen.

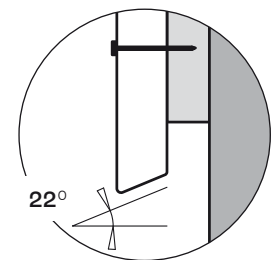


Tabel 1:

Soort gevelbekleding	Minimale lengte (x dikte van het te bevestigen deel)		Plaats van de nagel of schroef in het deel, bij één bevestigingsmiddel per deel
	Nagel	Schroef	
Rabat, Fins Rabat en Zweeds Rabat (werkend 130mm)	2.5 x	2 x	1 nagel /schroef per deel op 45mm vanaf de onderzijde
Fins Rabat en Zweeds Rabat XL (werkend 174mm)	2.5 x	2 x	2 nagels/schroeven op 50mm vanaf onder- én bovenzijde
Open gevelbekleding (<120mm breed)	2.5 x	2 x	1 nagel / schroef per deel in het midden
Open gevelbekleding (>120mm breed)	2.5 x	2 x	2 nagels/schroeven op >15mm vanaf onder- én bovenzijde

Bij verticaal aangebrachte panelen moet inwatering worden voorkomen door het toepassen van een afschuining (22°) naar binnen zodat een zogeheten "afdruiprand" ontstaat.

Behandel deze afschuining met de **FM Kops- en Langshout sealer** en **MW Paint FR Mat** in de kleur van het overige werk. In het geval dat profielen (bijvoorbeeld een Z-profiel) worden toegepast, moet altijd rekening gehouden worden dat doorgaande ventilatieruimte niet gehinderd wordt. Bij de overgang tussen twee delen circa 7 tot 10 mm dilatieruimte houden tussen de delen. Hierdoor is toekomstig onderhoud aan de kopse kanten goed uit te voeren.



Op de bouwplaats dienen de ModiWood FR panelen altijd met scherp gereedschap op maat te worden gezaagd, waarna alle scherpe kanten worden afgerond tot een radius van 3 mm (R3).

Zaagkanten dienen tijdens de montage manueel (m.b.v. de kwast) te worden behandeld met minimaal twee lagen **FM Kops- en Langshout sealer**. Deze gesloten sealerlaag zorgt er voor dat het risico op kopshout scheuren zo veel mogelijk beperkt wordt. Tot slot dienen de in het zicht komende extern gesitueerde zaagkanten, na montage en het "sealen", te worden afgelakt met **MW Paint FR Mat** in de kleur van het overige werk.

NOOT: De FM Kops- en Langshout sealer en MW Paint FR Mat in 2.5 liter blikken, schaft u direct aan bij de bestelling van het complete ModiWood FR-pakket.

Eventuele beschadigingen aan het schilderwerk aan de zichtzijde, ontstaan tijdens het bouwproces, dienen op de bouwplaats in afgepaste delen te worden hersteld met respectievelijk FM Kops- en Langshout sealer en MW Paint FR Mat in de kleur van het overige werk, tot in de oorspronkelijke laagdikte en kleurstelling, waarbij er zich geringe verschillen in glans kunnen aftekenen ten gevolge van verschillen in laagdikte- en applicatietechniek.



Onderhoud

Onderhoudsprogramma

Een systematisch onderhoudsprogramma waarbij de ModiWood FR-gevelbekleding aan de buitenzijde periodiek wordt gereinigd is een onderhoudsverplichting. Een pH-neutraal schoonmaakmiddel is geschikt om permanente, extreme vuilafzettingen en daardoor vroegtijdige erosie van de verffilm te voorkomen. Professionele reinigingsbedrijven kunnen gebruik maken van een industrieel reinigingsmiddel, mits dat pH-neutraal is. Sterk geconcentreerde, niet pH neutrale middelen kunnen het verfsysteem aantasten.

Voor de reiniging van de coating gebruikt u de biologisch afbreekbare en milieuvriendelijke ZowoSmart® 5101 Cleaner van Zobel Coating Systems. Dit is een watergedragen reinigingsmiddel voor het voorzichtig reinigen van gecoate oppervlakken. Zobel Coating Systems is bereikbaar via: info@bergen-zobel.shop

Reinigingscyclus

De reinigingsfrequentie hangt af van de intensiteit van de belasting; aan de kust of een bosrijke omgeving zal sneller vervuiling optreden dan in een landelijke omgeving. Een goed moment om het schilderwerk op hout te reinigen, is tijdens het reinigen van de beglazing.

Onderstaande tabel is een richtlijn voor het aantal reinigingsbeurten voor de meest voorkomende geschilderde ondergronden. Treedt vervuiling sneller op, dan zal eerder gereinigd moeten worden naarmate de ernst van de vervuiling toeneemt. De reinigingsfrequentie moet altijd per object worden vastgelegd, eventueel in overleg met een professioneel reinigingsbedrijf. Schade door onvoldoende reiniging valt niet onder de garantie.

Indien beschadigingen geconstateerd worden dienen deze **meteen** gerepareerd te worden.

Aantal reinigingsbeurten per jaar				
	Landelijk en klein stedelijk	Kustregio	Bosrijk	Industrieel en groot stedelijk
Geschilderd hout	3x	3x	3x	3x

Het gebruik van een hogedrukreiniger is nooit toegestaan. Ga altijd handmatig aan de slag en gebruik daarbij een relatief zachte borstel i.c.m. het ZowoSmart® 5101 schoonmaakmiddel. Spoel na het reinigen het oppervlak goed af met schoon water en laat het hout en de verflaag altijd eerst goed drogen voordat (herstel)werkzaamheden aan het verfsysteem worden uitgevoerd.

Tijdens dit onderhoud controleert u het verfoppervlak en werkt u beschadigingen direct bij met de daarvoor bestemde onderhouds- en retoucheerverf.



Meerjaren onderhoudsplanning

Meerjaren onderhoudsplanning

Afhankelijk van de expositie-omstandigheden moet periodiek deskundig onderhoud plaatsvinden. In principe kan hiervoor onderstaand schema worden aangehouden, waarbij de genoemde jaartallen indicatief zijn, aangezien de expositie-omstandigheden en gebruiksbelasting projectgebonden kunnen verschillen. Het controleren zien wij dan ook als een preventief en continu proces, op basis waarvan kan worden bepaald of een schilderbeurt eventueel eerder of later dient te worden uitgevoerd.

Jaar	Dekkende lichte kleuren	Dekkende donkere kleuren	Semi dekkende medium en donkere kleuren
	Onderhoud Klasse I en II = gunstig/normaal	Onderhoud Klasse III = ongunstig	Onderhoud Klasse I en II = gunstig normaal
Oplevering	Dekkend verfsysteem	Dekkend verfsysteem	Semi-dekkend verfsysteem
1			
2		C	C
3	C		
4		**	**
5			
6	**	C	C
7			
8		**	**
9	C		
10		C	C
11			
12	**	**	**

TOELICHTING:

C Controle/inspectie, waar nodig evt. gebreken herstellen en de verftechnische gevolgschade en/of beschadigingen bijwerken.

****** Bijwerken + geheel nieuwe grond- en deklaag aanbrengen, in de kleur als bestaand project.

OPMERKING;

Aan bovengenoemd indicatief onderhoudsschema kunnen geen rechten worden ontleend. Dit is mede afhankelijk van diverse milieu- en klimaatomstandigheden ter plaatse.



Donkere kleuren in relatie tot onderhoud

Naaldhout, al dan niet thermisch verduurzaamd, dat in donkere kleuren is afgewerkt en op de zon is gesitueerd, is extra gevoelig voor onderhoud van het verfsysteem. Dat komt doordat donkere kleuren veel meer warmte uit het zonlicht opnemen dan lichte kleuren. De door zonnige dagen optredende hoge oppervlaktetemperaturen en de afkoeling 's nachts veroorzaken spanningen in de ondergrond en in de verflagen, waardoor de verf versneld verouderd.

Behalve op de duurzaamheid van de verflaag, zal de zon ook van directe invloed zijn op de duurzaamheid van de ondergrond. Zo kan er in bepaalde gevallen scheurvorming optreden met inwatering en vroegtijdige verfschade tot gevolg.

Zeer donkere kleuren (klasse III) op het zuidwesten vragen daarom om extra aandacht. Het goed monitoren van de situatie en het tijdig onderhoud plegen is daarbij een absolute voorwaarde.

Zie onder vermelde RAL-nummerlijst voor **zeer kritische donkere** verfkleuren:

Rood	RAL 3004, 3005, 3007, 3009, 3011
Rood-blauw	RAL 4004, 4007
Blauw	RAL 5002, 5003, 5004, 5008, 5011, 5013, 5020, 5022
Groen	RAL 6004, 6005, 6006, 6007, 6008, 6009, 6012, 6014, 6015, 6020, 6022
Grijs	RAL 7016, 7021, 7026
Bruin	RAL 8011, 8012, 8014, 8015, 8016, 8017, 8019, 8022, 8028
Zwart	RAL 9004, 9005, 9011, 9017

Semi-dekkende kleuren 'Medium' zijn:

- Eiken
- Beuken
- Essen
- Goudteak
- Licht Eiken
- Kastanje
- Teak
- Mahonie
- Vergrijsd
- Honey

Semi-dekkende kleuren 'Donker' zijn:

- Amerikaans Walnoot
- Walnoot
- Antiek Mahonie
- Palisander



Logboek

Project : _____

Adres : _____

Oplevering : _____

Gevelopbouw : _____
: _____
: _____

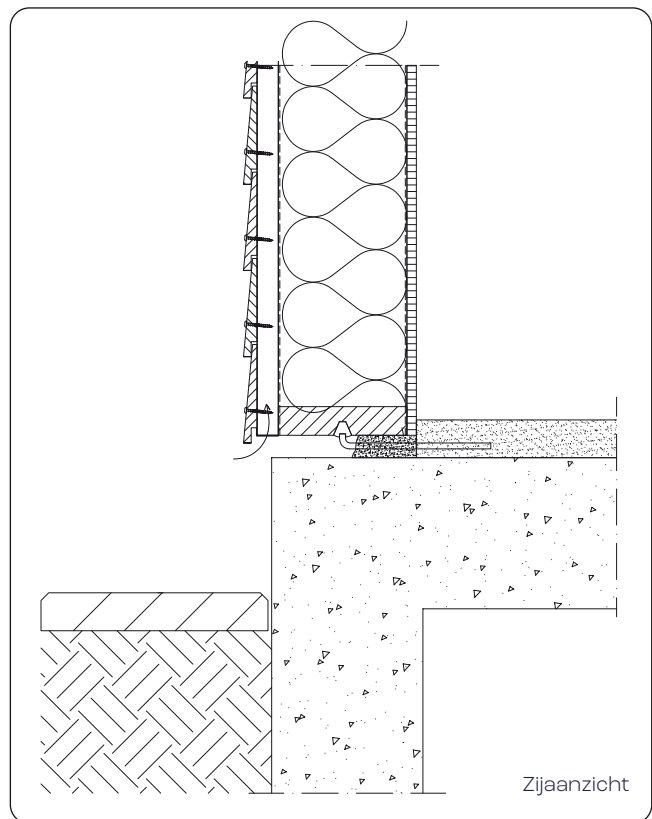
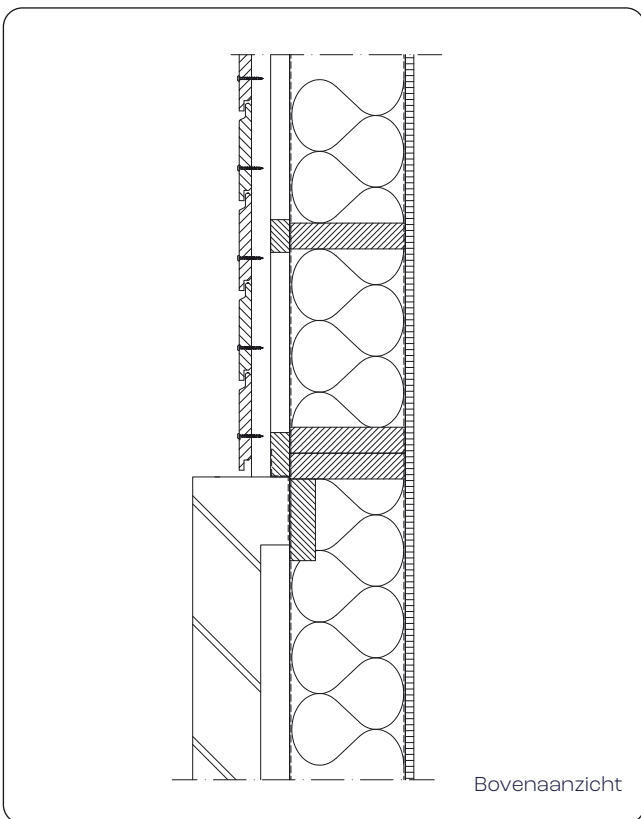
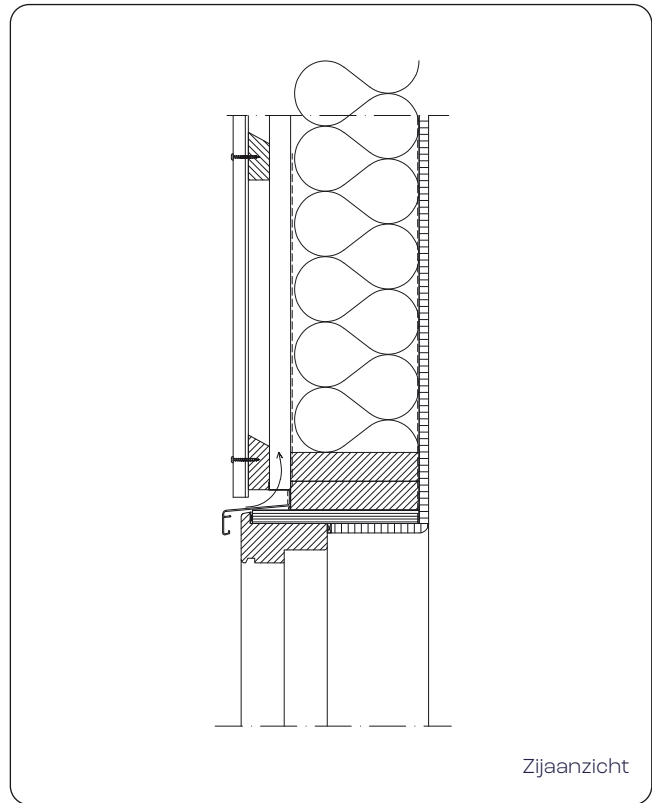
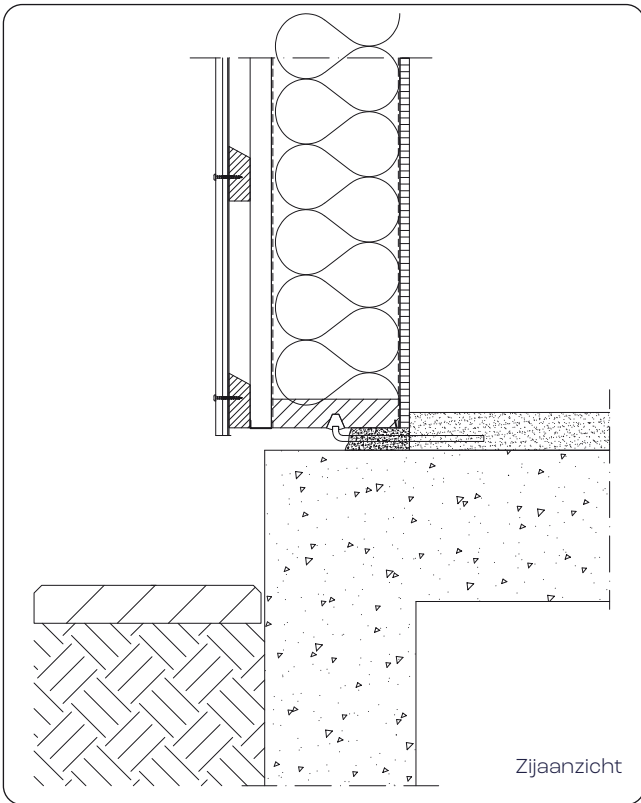
Datum	Werkzaamheid	Uitvoerder / opdrachtnummer



Detailtekeningen

Kijk voor uitgebreide PDF/DWG detailtekeningen op:

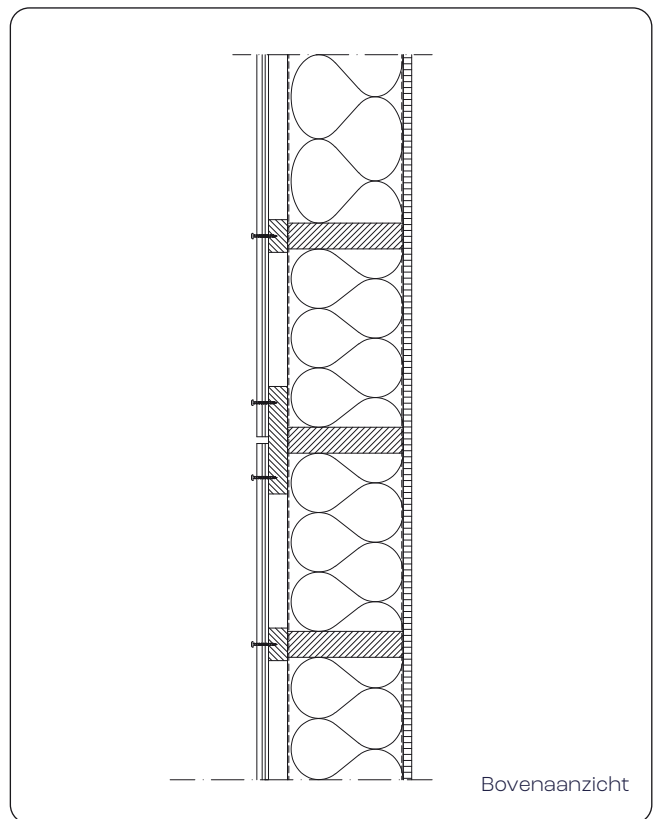
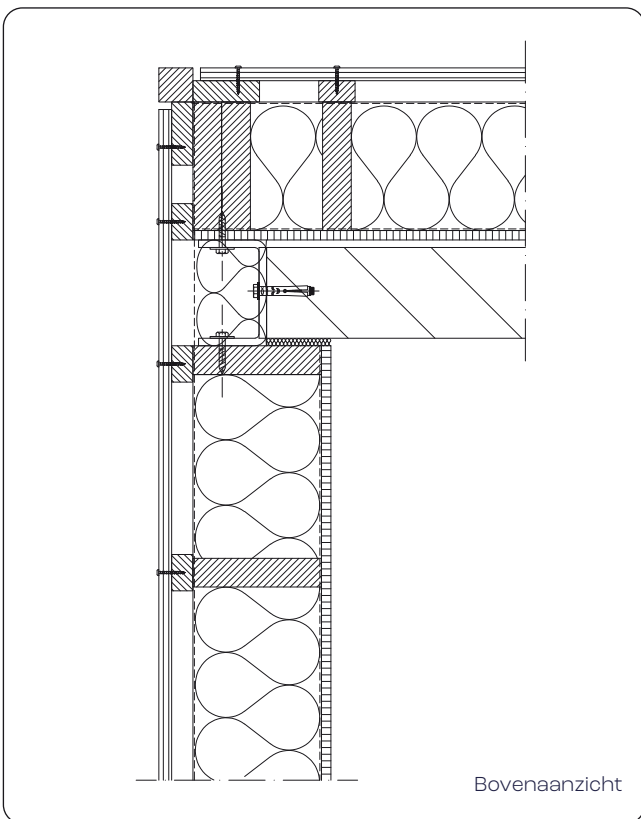
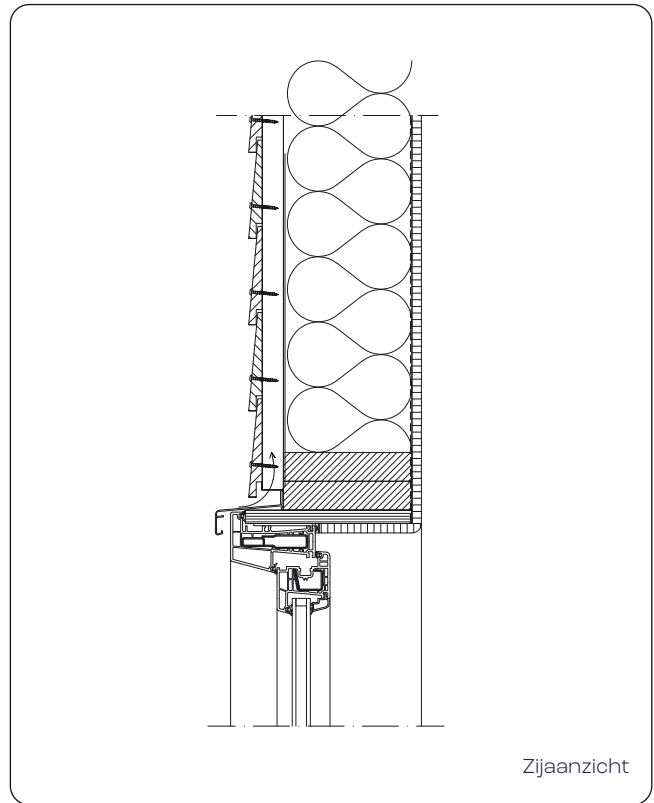
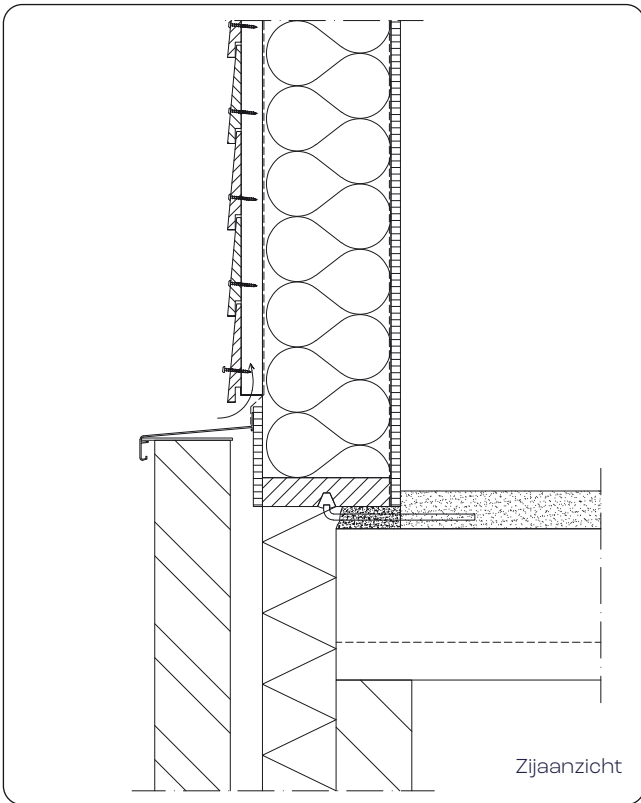
https://www.modiwood.nl/montage-downloads#technische_tekeningen



Detailtekeningen

Kijk voor uitgebreide PDF/DWG detailtekeningen op:

https://www.modiwood.nl/montage-downloads#technische_tekeningen



Dit document is zorgvuldig opgesteld door

Fetim Group

P.O. Box 770

1000 AT AMSTERDAM

T 020 580 53 33

sales-bouwen@fetimgroup.com

modiwood.nl

Voor

Verwenker cq installateur en gebouweigenaar

Nadruk is verboden

versie 12/2024

 **ModiWood**[®]
gemodificeerd hout

